

PHILIPS

Lighting



UNISTREET GEN2 MINI

BGP282 LED130-4S/740 II DM12

Wprowadzenie

Oprawa UniStreet gen2 została zaprojektowana do wdrożeń technologii LED na dużą skalę i idealnie nadaje się jako zamiennik technologii oświetleniowych w miastach. Dzięki wysokiej efektywności i niskim kosztom początkowym oprawa UniStreet gen2 zapewnia szybki zwrot kosztów inwestycji oraz znaczące oszczędności zużycia energii w krótkim okresie. Philips ServiceTag zapewnia łatwość instalacji i konserwacji, a gniazdo Philips SR (System Ready) ułatwia przyszłą modernizację i zapewnia łączność z aplikacjami, takimi jak Interact City.;UniStreet gen2 jest dostępna w pakietach obejmujących zróżnicowaną optykę i strumienie świetlne, umożliwiające dalsze dostosowanie w celu spełnienia określonych wymagań projektowych. Dzięki temu stanowi bezpośredni zamiennik konwencjonalnego oświetlenia. Wykonana z materiałów wysokiej jakości kompaktowa oprawa zapewnia także łatwy demontaż i recykling po zakończeniu okresu jej eksploatacji.

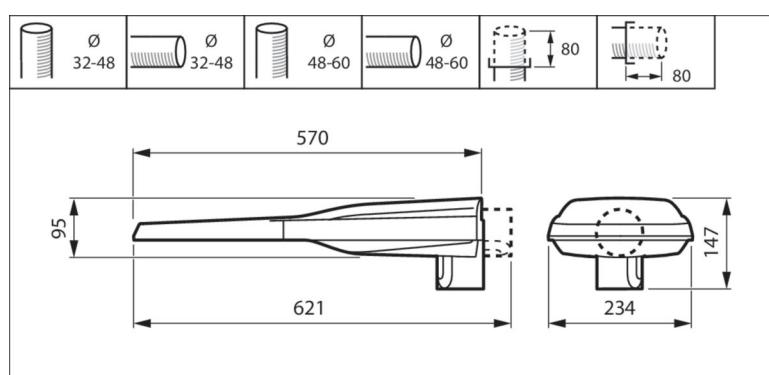
Informacje dodatkowe

Ekwiwalent oprawy sodowej z lampą 150 W

Dane produktu

Kod rodziny	BGP282
Dane mechaniczne	
Materiał obudowy	Wysokociśnieniowy odlew aluminium
Materiał mocowania	Aluminium
Stopień ochrony	IP66
Stopień odporności na uderzenia	IK08
Odporność na korozję	Zgodnie z testem SST 500h
Certyfikacja	
CE	CE
ENEC	ENEC plus mark
RoHS	-
WEEE	-
Klasa ochronności elektrycznej	II
Dane serwisowe	
Okres gwarancji	5 lat
Klasa serwisowalności	Oprawa oświetleniowa klasy A z dostępną listą części zamiennych
Wymienność źródła światła	tak
Zakres eksploatacyjny temperatury otoczenia	-40 do +50°C
Temperatura otoczenia odniesieniowa	25 °C
Wskaźnik trwałościowy L	L96
Trwałość	100000 h
Ochrona przeciwprzepięciowa	6kV w standardzie, 10kV z dodatkowym ochronnikiem typu SPD

Rysunek z wymiarami



Informacje dodatkowe

Oprawa posiada deklarację zgodności CE oraz certyfikaty ENEC, ENEC+ i ZD4i

Dane elektryczne i fotometryczne

Zasilacz

Typ	Xi SR 110W 0.2-0.7A SNEMP 230V C150 sXt
12NC	929002808606
Ilość zasilaczy	1
Max. ilość zasilaczy na zabezpieczenie B16	23
Prąd rozruchu	12 A
Czas rozruchu	100 μ s
Napięcie zasilania	220V-240V
Częstotliwość zasilania	50/60 Hz
Prąd zasilania LED	643 mA
Moc oprawy (początkowa)	80 W
Moc oprawy (końcowa)	80 W
Moc oprawy (średnia)	80 W
Tolerancja mocy oprawy	+/-10%
Współczynnik mocy (100% mocy)	0.98
Współczynnik mocy (50% mocy)	0.94
System sterowania	System Ready
Regulacja strumienia świetlnego	No dimming

Źródło światła

Typ źródła światła	LED
Ilość diod	40
Skuteczność świetlna źródła światła	163 lm/W
Skuteczność świetlna oprawy	141 lm/W
Kod barwy światła	740 (Neutral White)
Wskaźnik oddawania barw	70
Init. CRI tolerance	+/-2
Temperatura barwowa	4000 K
Tolerancja początkowa temp. barwowej	+/- 180 K (5 SDCM)
Tolerancja końcowa temp. barwowej	+/- 255 K
Strumień świetlny źródła światła	13000 lm
Tolerancja strumienia świetlnego	+/-7%
Strumień świetlny oprawy	11310 lm
Ryzyko fotobiologiczne	Grupa ryzyka 0 (RG0)

Parametry optyczne

Optyka	DM12
Sprawność	0.87
Wskaźnik ULR dla nachylenia 0°	0.00%
Klasa G dla nachylenia 0°	G*3
Imax dla kąta 90°	0 cd/klm
Kod strumieniowy CIE	39 75 98 100 87

