



Dane produktu

Informacje ogólne

Kod rodziny	BGP02 I
Pakiet lumenowy	LED5 I
Typ konfiguracji	HSR - With SystemReady
Interact City Ready	N - Nie
Kolor korpusu	LGR - RAL 7035 Light Grey
Materiał korpusu	Aluminium
Powłoka antykorozyjna	SP - Standardowa ochrona - SST 500hrs

Uchwyt montażowy	48/60S Na wysięgniku
Optyka	DM
Barwa źródła światła	740 Neutralna biel
Klosz	FG Płaska szyba
Ściemnialna	Tak
Typ ściemnienia	PSD-SR Ściemnialny zasilacz z interfejsem SR

Zatwierdzenie i Aplikacja

Klasa bezpieczeństwa IEC	II
Ochrona przepięciowa	STD
Kod stopnia ochrony	IP66
Mech. kod ochrony przed uderz.	IK09

Certyfikacja

CE	Tak
ENEC	Tak
ENEC PLUS	Tak

Parametry techniczne

CLO	Nie
Strumień świetlny [lm]	4400
Skuteczność świetlna [lm/W]	154
Temperatura barwowa	4000K
CRI	70
Moc [W]	28,5
Trwałość użytkowa [h]	100 000
Wskaźnik trwałości	L96
Współczynnik mocy	0,97

Informacje o produkcie

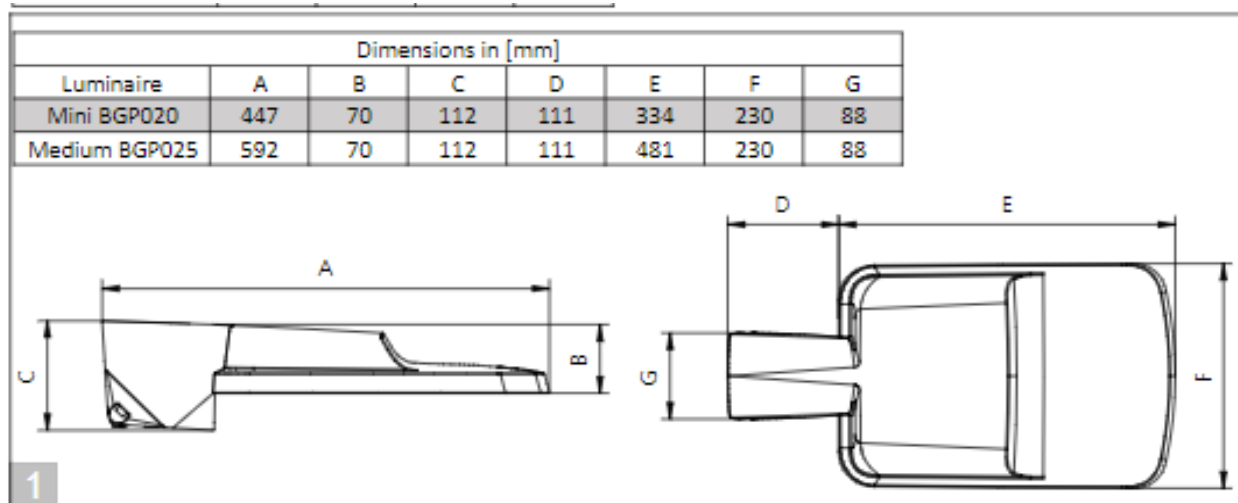
I2NC	
EAN	
Masa	3.6 kg
Opis produktu	
Powierzchnia wiatrowa (bok)	0.3 m ²

Dodatkowe informacje



PHILIPS

Wymiary



© 2022 Signify Holding All rights reserved. Signify does not give any representation or warranty as to the accuracy or completeness of the information included herein and shall not be liable for any action in reliance thereon. The information presented in this document is not intended as any commercial offer and does not form part of any quotation or contract, unless otherwise agreed by Signify. Philips and the Philips Shield Emblem are registered trademarks of Koninklijke Philips N.V.

www.lighting.philips.com
2022, August 16 - data subject to change